



コチャママ クックアクアメイト  
コチャママ・シリーズ  
飲料用  
浄水器

# 交換説明書

交換カートリッジ / CJC-230S

※梱包内容に不足や不備のある場合は、コチャママシリーズ コールセンターにお問い合わせください。

お問い合わせ窓口  
【コチャママ・シリーズ コールセンター】  
0120-04-4912  
株式会社アルソア本社  
山梨県北杜市小淵沢町2961  
お問い合わせ時間 9:30~17:00  
(土・日・祝日を除く、月曜日~金曜日)  
※携帯電話・PHSからもご利用いただけます。

ARSOA

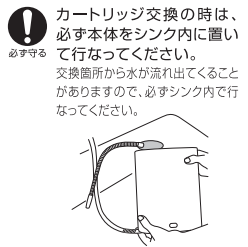
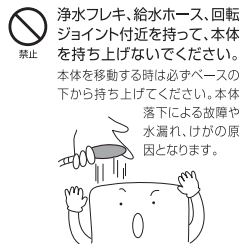
\*使用上のご注意 / 本製品は、一般家庭でご使用いただける家庭用浄水器として開発された商品です。一般家庭以外では使用しないでください。

## 安全上の注意

ここに示した注意事項は、製品を安全に正しくご使用いただき、あなたや他の人々への危害や損害を未然に防止するためのものです。また注意事項は、危害や損害の大きさと切迫の程度を明示するために、誤った取り扱いをすると、生じることが想定される内容を「注意」の表示にしています。

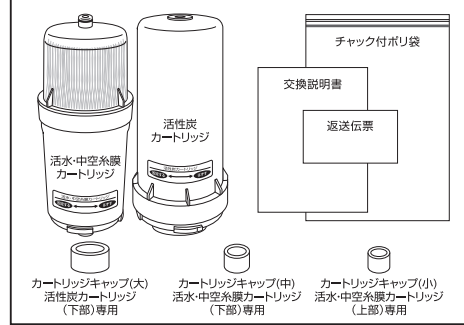
いずれも安全に関する重要な内容ですので、必ず守ってください。

- 注意** 人が傷害を負う可能性及び物的損害の発生が想定される内容
- ① 記号は、禁止の行為であることを示しています。図の中や近くに具体的な禁止内容(左図の場合は分解禁止)が描かれています。
- ② 記号は、必ず守ってほしい行為(強制・指示)を示しています。



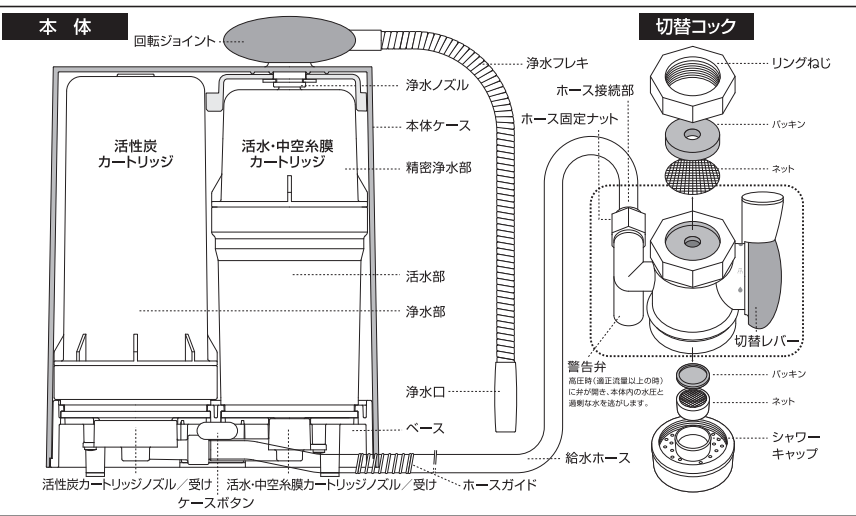
## STEP 1 梱包内容を確認しましょう

まず始めに箱から取り出し、梱包内容を確認してください。



## STEP 2 各部のなまえを確認しましょう

浄水器の本体や切替コックの各部のなまえを確認してください。取り付ける時に必要になりますので、しっかりと覚えてください。

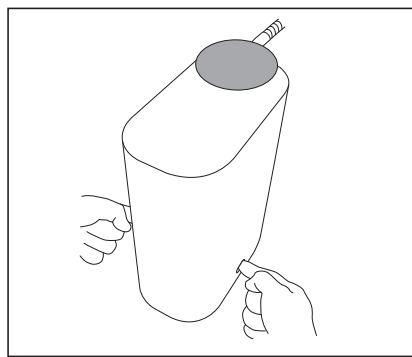


## STEP 3 カートリッジを交換しましょう

カートリッジの交換は、交換説明書(本紙)の記述に従い、本体をシンク内に置いて行ってください。

交換用カートリッジの袋を開けて、カートリッジに付いている専用キャップを外してください。  
※専用キャップは返送時に使用しますので、一時保管しておいてください。

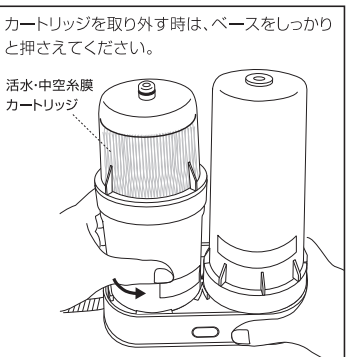
## STEP 4 本体をシンク内に立てて置き、左右2ヶ所のボタンを押してください。



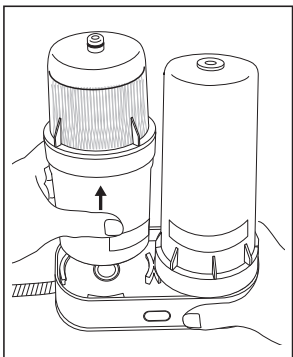
## STEP 5 本体ケースを上を持ち上げて、ベースから外してください。



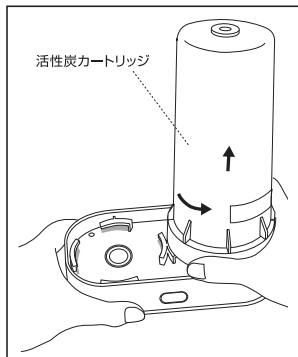
## STEP 6 活水・中空糸膜カートリッジをシールの「はずす」の方向に回してください。



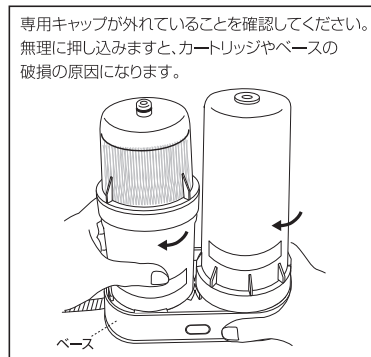
## STEP 7 活水・中空糸膜カートリッジを上方向に取り外してください。



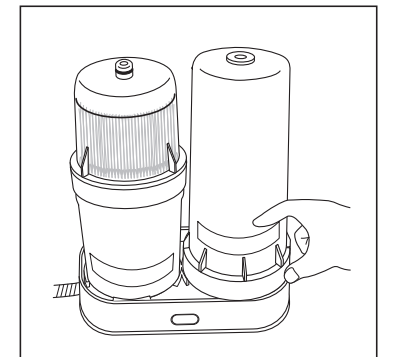
## STEP 8 同様に活性炭カートリッジをシールの「はずす」の方向に回し、ベースから上方向に取り外してください。



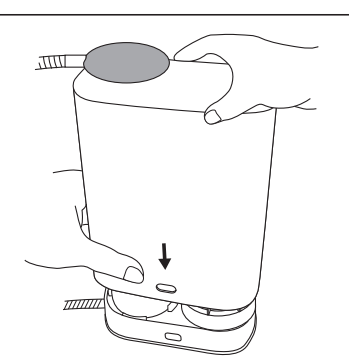
## STEP 9 新しいカートリッジ2本を取り出し、ベースに差し込んでください。カートリッジをカチッと回し、ベースから上方向に回してください。



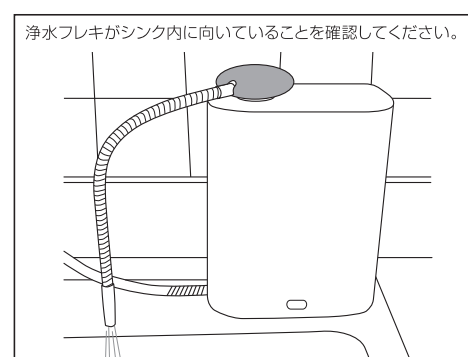
## STEP 10 それぞれのカートリッジがベースにしっかり固定されているかどうかを確認してください。



## STEP 11 左右のケースボタンが奥で固定されていることを確認し、本体ケースをかかせてください。ケースボタンを押して手前にとび出させ、本体ケースが固定されていることを確認してください。



## STEP 12 最後に浄水器内の空気を抜くため、3分以上通水してください。



## STEP 13 使用済みカートリッジをご返却ください

アルソアでは環境への配慮から、使用済みのカートリッジを責任を持って廃棄いたします。回収にご協力ください。

- ① 使用済みカートリッジの上下のノズルに専用キャップをしっかりとめしてください。同梱されているチャック付ポリ袋に使用済みカートリッジを入れ、しっかりとチャックを閉じてください。
- ② 交換カートリッジが入っていた箱にポリ袋ごと使用済みカートリッジを入れ、ガムテープなどで梱包し、同梱されている返送票を箱に貼ってご返送ください。この時、同梱されていたパッド類(緩衝材)はそのまま返送用にご使用ください。
- ③ ご返送の手続きは、お近くのコンビニエンスストアなど、ヤマト運輸取扱店をお願いいたします。

※送付に関する費用は、一切かかりません。  
※「返送票」は使用済みカートリッジの送付以外には、ご使用にならないでください。

