



コチャママ クックアクアメイト

コチャママ・シリーズ  
飲料用  
浄水器

# 交換説明書

## 交換部品 ベースセット / CJB-230S

# ARSOA

お問い合わせ窓口

【コチャママ・シリーズ コールセンター】

0120-04-4912

お問い合わせ時間 9:30~17:00(土・日・祝日を除く、月曜日~金曜日)

※携帯電話・PHSからもご利用いただけます。

株式会社アルソア本社

山梨県北杜市小淵沢町2961



### 安全上の注意

ここに示した注意事項は、製品を安全に正しくご使用いただき、あなたや他の人々への危害や損害を未然に防止するためのものです。また注意事項は、危害や損害の大きさと切迫の程度を明示するために、誤った取り扱いをすると、生じることが想定される内容を「**注意**」の表示にしています。**いずれも安全に関する重要な内容ですので、必ず守ってください。**



**注意** 人が傷害を負う可能性及び物的損害の発生が想定される内容



分解禁止

◎ 記号は、禁止の行為であることを示しています。図の中や近くに具体的な禁止内容(左図の場合は分解禁止)が書かれています。



必ず守る

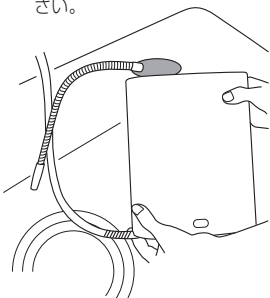
◎ 記号は、必ず守ってほしい行為(強制・指示)を示しています。

**禁止** 浄水フレキ、本体ケース、給水ホース、回転ジョイント付近を持って本体を持ち上げない。

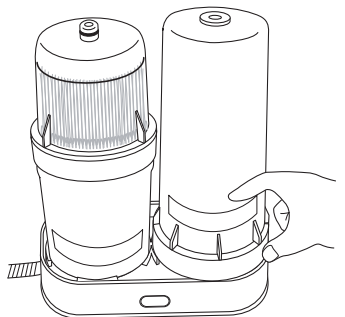
本体落下による故障や水漏れ、けがの原因となります。



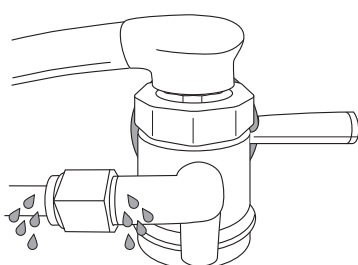
**必ず守る** ベースセットの交換は、本体をシンクに置いて行なう。交換箇所から水が出る場合がありますので、必ずシンクの中で行なってください。



**必ず守る** カートリッジは正しく取り付け。水漏れ、本体ケース破損の原因となります。



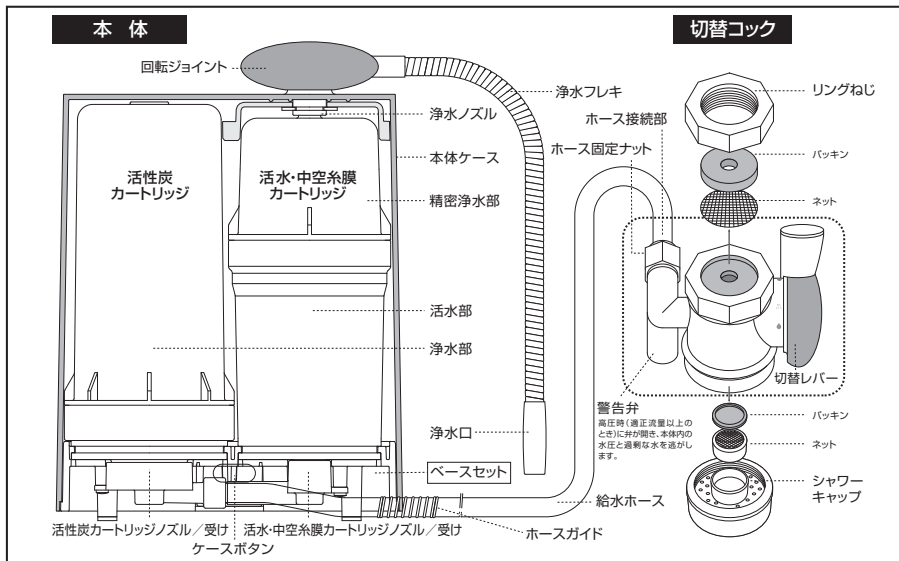
**必ず守る** 交換部品を取り付けた後は、シンクで水漏れや各接続部のゆるみがないことを確認する。



STEP 1

## 各部のなまえを確認しましょう。

浄水器の本体や切替コックの各部のなまえを確認してください。取り付け時に必要になりますので、しっかり覚えてください。



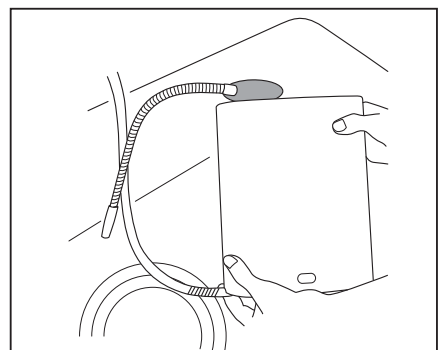
STEP 2

## ベースセットを交換しましょう。

●ベースセットの交換は、以下の手順に沿って本体をシンクに置いて行なってください。

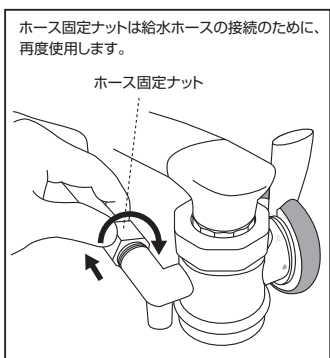
STEP 3

本体をシンクの中に置いてください。



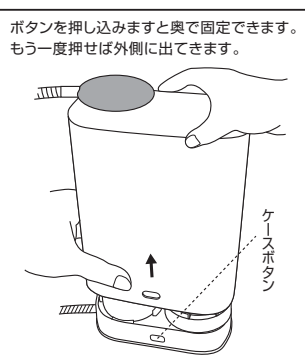
STEP 4

ホース固定ナットを左に回してナットを外し、給水ホースをまっすぐ引き抜きます。



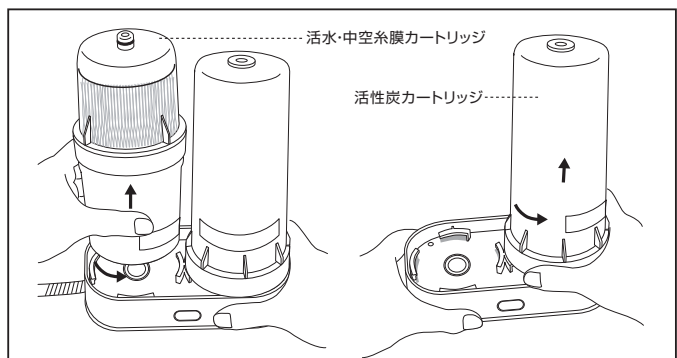
STEP 5

左右2カ所のケースボタンを押し込んでから本体ケースを外します。



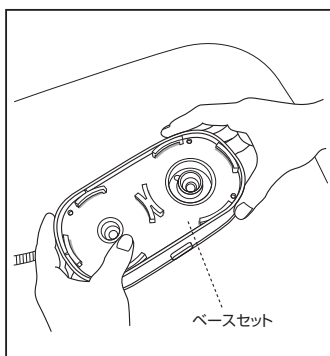
STEP 6

ご使用のカートリッジをそれぞれシールの「はずす」の方向に回し、ベースから上方向に取り外してください。



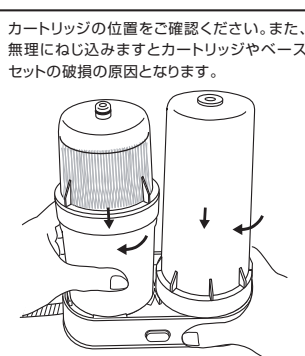
STEP 7

新しいベースセットをシンクに置きます。



STEP 8

カートリッジ2本をベースに差し込みます。カートリッジをカチッと音がするまでシールの「固定する」の方向に回してください。



STEP 9

本体ケースをかぶせます。左右のケースボタンを押しボタンを手前に出し、本体ケースが固定されていることを確認してください。



STEP 10

給水ホースの先端を切替コックのホース接続部の突起にまっすぐ差し込み、ホース固定ナットを右に回してナットをしっかり締めてください。

