



コチャママ クックアクアメイト

コチャママ・シリーズ
飲料用
浄水器

CJ-230S

交換説明書

交換部品 切替コック / CJV-230S

ARSOA

お問い合わせ窓口

【コチャママ・シリーズ コールセンター】

株式会社アルソア本社

0120-04-4912

山梨県北杜市小淵沢町2961

お問い合わせ時間 9:30~17:00(土・日・祝日を除く、月曜日~金曜日)

※携帯電話・PHSからもご利用いただけます。



安全上のご注意

ここに示した注意事項は、製品を安全に正しくご使用いただき、あなたや他の人々への危害や損害を未然に防止するためのものです。また注意事項は、危害や損害の大きさと切迫の程度を明示するために、誤った取り扱いをすると、生じることが想定される内容を「**注意**」の表示にしています。

いずれも安全に関する重要な内容ですので、必ず守ってください。



注意

人が傷害を負う可能性及び物的損害の発生が想定される内容

絵文字の例



分解禁止

○記号は、**禁止**の行為であることを示しています。図の中や近くに具体的な禁止内容(左図の場合は分解禁止)が書かれています。



必ず守る

●記号は、**必ず守ってほしい行為(強制・指示)**を示しています。



浄水フレキ、本体ケース、給水ホース、回転ジョイント付近を持って本体を持ち上げない。

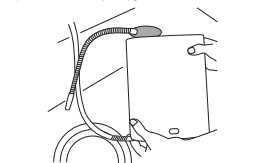


本体落下による故障や水漏れ、けがの原因となります。



切替コックの交換は、本体をシンクに置いて行なう。

交換箇所から水が出る場合がありますので、必ずシンクの中で行なってください。

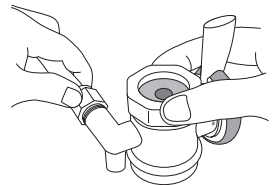


交換部品を取り付けた後は、シンクで水漏れや各接続部のゆるみがないことを確認する。



給水ホースは正しく取り付ける。

使用中に給水ホースが外れると大量の水が噴き出します。



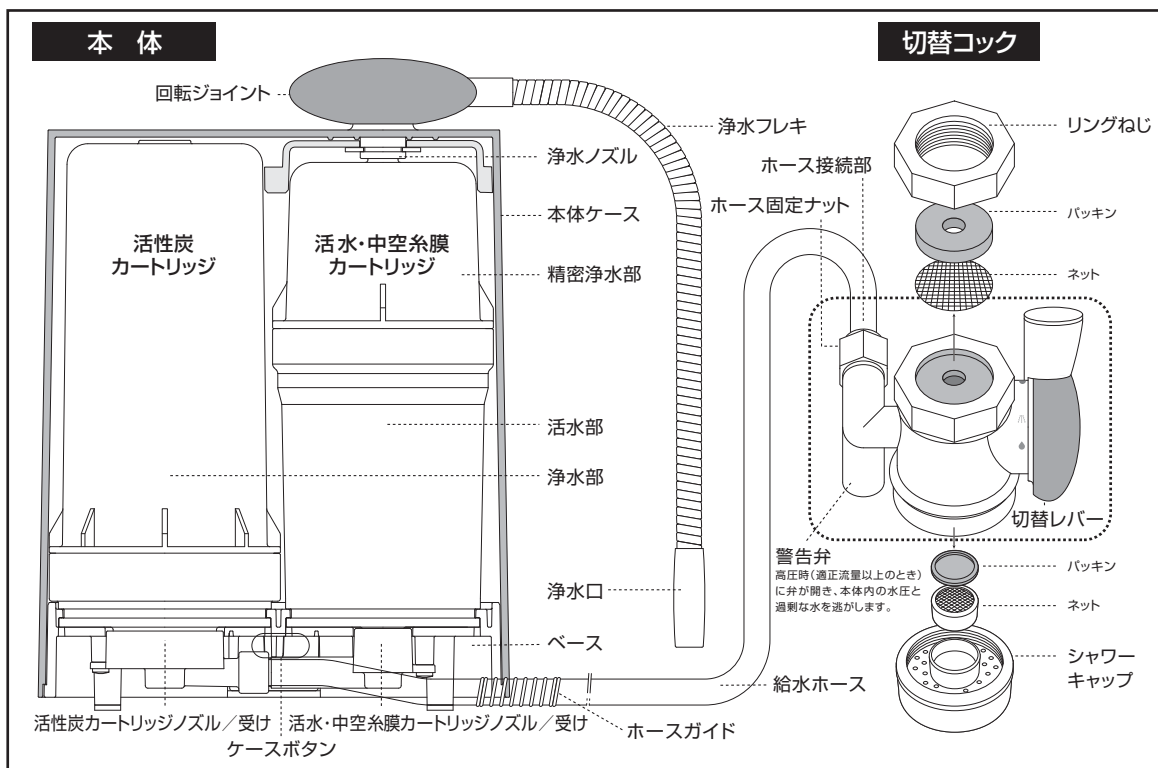
STEP 1

各部のなまえを確認しましょう。

浄水器の本体や切替コックの各部のなまえを確認してください。取り付ける時に必要になりますので、しっかりと覚えてください。

STEP 2

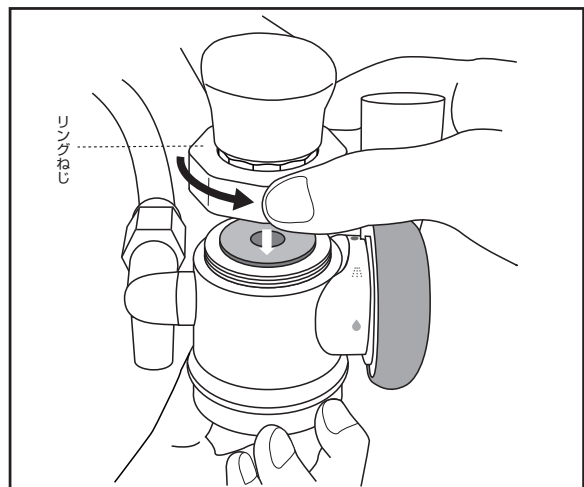
切替コックを交換しましょう。



- 交換時に給水ホースから水が流れ出るおそれがあります。ご注意ください。
- アダプター、ゴムパッキンは交換しないでそのままご使用のものをお使いください。

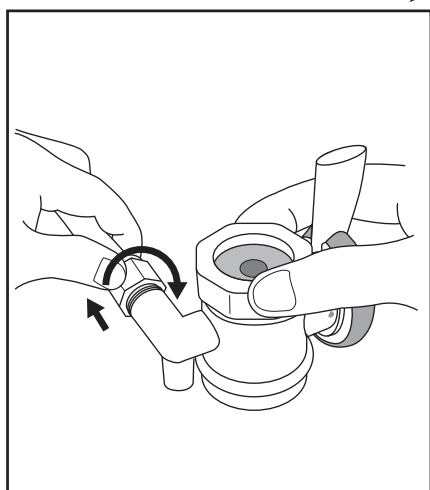
STEP 3

切替コックのリングねじをゆるめて、切替コック本体を外します。



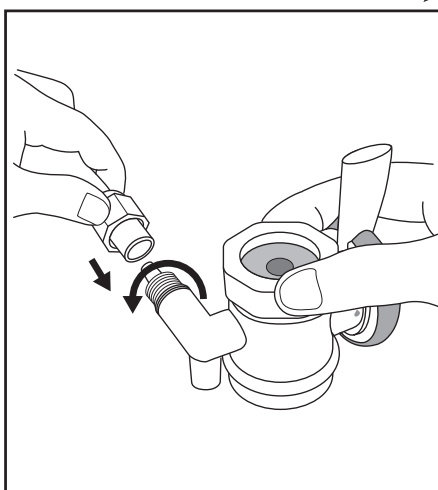
STEP 4

ホース固定ナットを左に回してナットを外して、給水ホースのホース接続部に近いところを持ってまっすぐ引き抜きます。



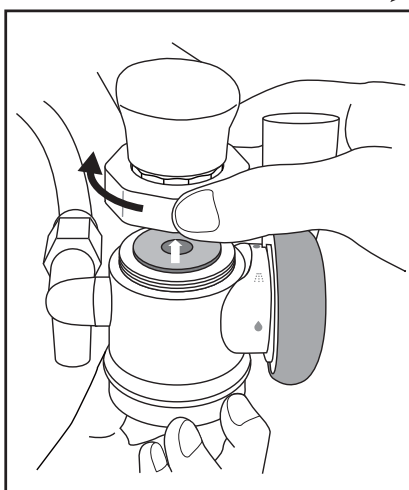
STEP 5

給水ホースにホース固定ナットを通し、先端を新しい交換用切替コックのホース接続部の突起にまっすぐ差し込み、ホース固定ナットを右に回してネジをしっかり締めてください。



STEP 6

切替コック本体を使用中のリングねじに垂直にあてがひ、リングねじを回して締めてください。



STEP 7

最後に浄水器内の空気を抜くため3分以上通水してください。

