

お問い合わせ窓口  
【コチャママ・シリーズ コールセンター】  
0120-04-4912  
株式会社アルソア本社  
山梨県北杜市小淵沢町2961  
お問い合わせ時間 9:30~17:00  
(土・日・祝日を除く、月曜日~金曜日)  
※携帯電話・PHSからもご利用いただけます。

Cocha mama 飲料用浄水器 CJ-250Z 交換説明書

梱包内容に不足や不備のある場合は、コチャママ・シリーズ コールセンターにお問い合わせください。

交換カートリッジ / CJC-250Z

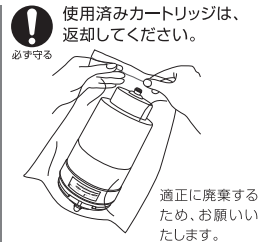
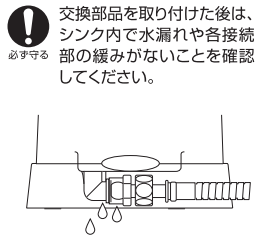
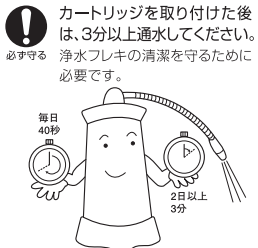
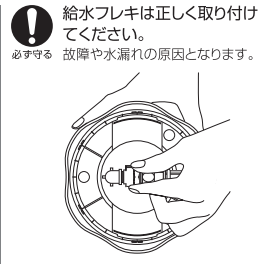
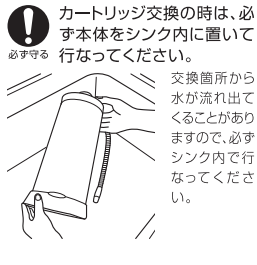
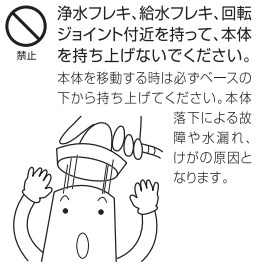
\*使用上のご注意 / 本製品は、一般家庭でご使用いただける家庭用浄水器として開発された商品です。一般家庭以外では使用しないでください。

安全上の注意

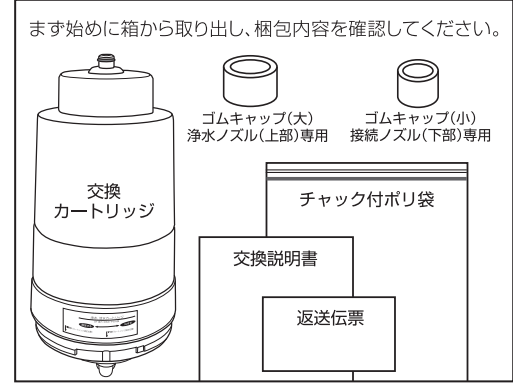
ここに示した注意事項は、製品を安全に正しくご使用いただき、あなたや他の人々への危害や損害を未然に防止するためのものです。また注意事項は、危害や損害の大きさと切迫の程度を明示するために、誤った取り扱いをすると、生じることが想定される内容を「注意」の表示にしています。

いずれも安全に関する重要な内容ですので、必ず守ってください。

- 注意** 人が傷害を負う可能性及び物的損害の発生が想定される内容
- 記号は、禁止の行為であることを示しています。図の中や近くに具体的な禁止内容(左図の場合は分解禁止)が描かれています。
  - 記号は、必ず守ってほしい行為(強制・指示)を示しています。
- 絵文字の例
- 分解禁止
  - 必ず守る

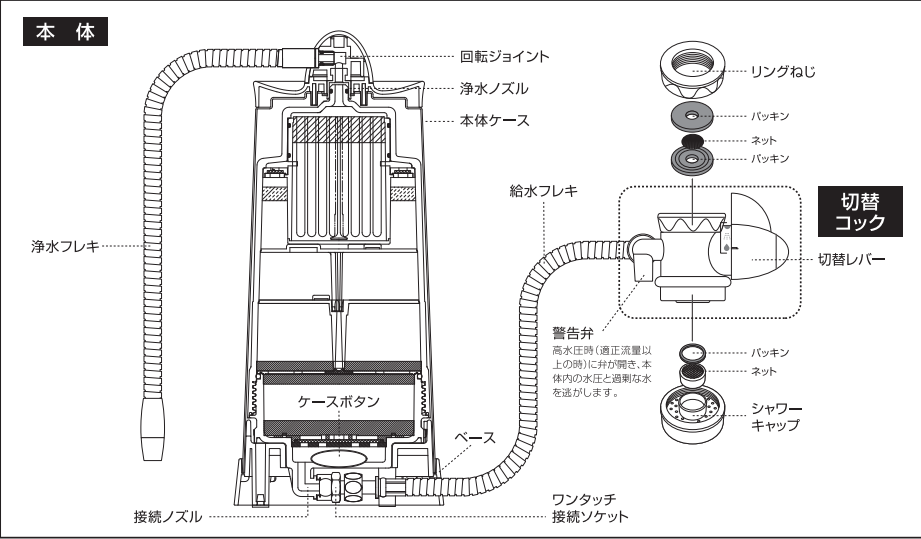


STEP 1 梱包内容を確認しましょう



STEP 2 各部のなまえを確認しましょう

浄水器の本体や切替コックの各部のなまえを確認してください。取り付ける時に必要になりますので、しっかりと覚えてください。

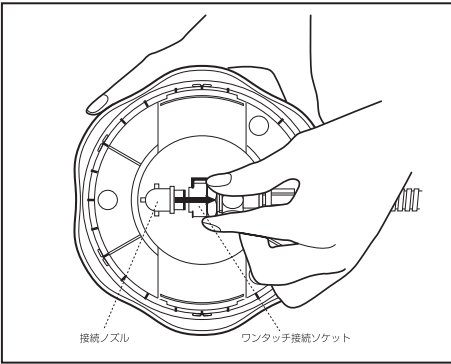


STEP 3 カートリッジを交換しましょう

**注意** 給水フレキを外す前に、カートリッジを回さないでください。カートリッジ破損の原因となります。

カートリッジの交換は、交換説明書(本紙)の記述に従い、本体をシンク内に置いて行ってください。

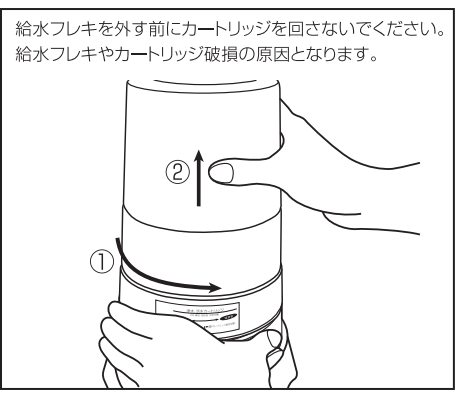
STEP 4



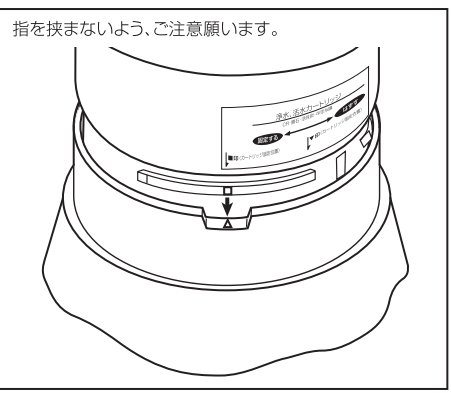
STEP 5



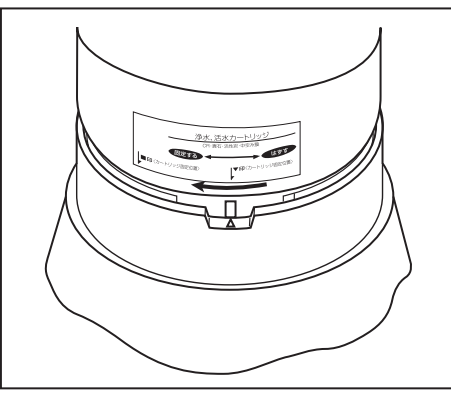
STEP 6



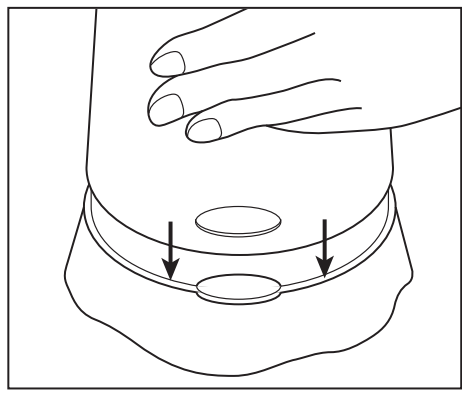
STEP 7



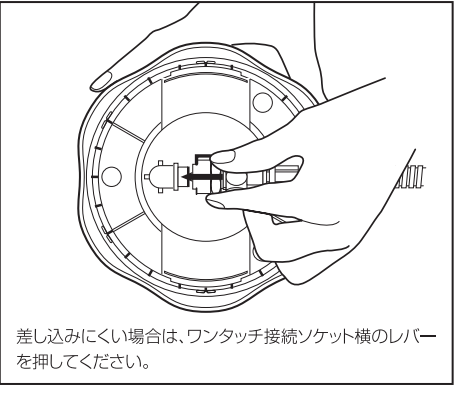
STEP 8



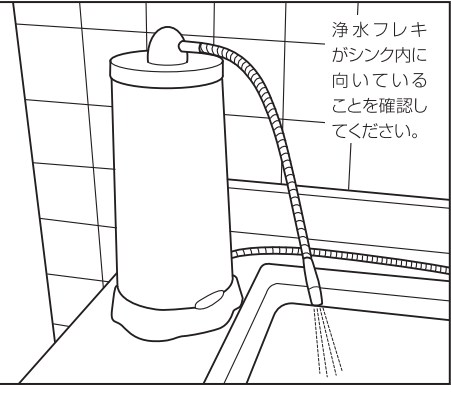
STEP 9



STEP 10



STEP 11



STEP 12 使用済みカートリッジをご返却ください

