



コチャママ クックスター
コチャママ・シリーズ
飲料用 浄水器

CJ-250Z 交換説明書

ARSOA

お問い合わせ窓口

【コチャママ・シリーズ コールセンター】

株式会社アルソア本社

0120-04-4912

山梨県北杜市小淵沢町2961

お問い合わせ時間 9:30~17:00(土・日・祝日を除く、月曜日~金曜日)

※携帯電話・PHSからもご利用いただけます。

交換部品 切替コックセット / CJVS-250Z



安全上のご注意

ここに示した注意事項は、製品を安全に正しくご使用いただき、あなたや他の人々への危害や損害を未然に防止するためのものです。また注意事項は、危害や損害の大きさと切迫の程度を明示するために、誤った取り扱いをすると、生じることが想定される内容を【注意】の表示にしています。

いずれも安全に関する重要な内容ですので、必ず守ってください。

注意 人が傷害を負う可能性及び物的損害の発生が想定される内容

禁止 記号は、禁止の行為であることを示しています。図の中や近くに具体的な禁止内容(左図の場合は分解禁止)が描かれています。

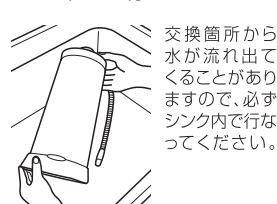
必ず守る 記号は、必ず守ってほしい行為(強制・指示)を示しています。

禁止 浄水フレキ、給水フレキ、回転ジョイント付近を持って、本体を持ち上げないでください。



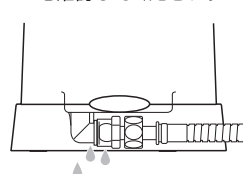
本体落下による故障や水漏れ、けがの原因となります。

必ず守る 切替コックセット交換の時は、本体をシンク内に置いて行なってください。

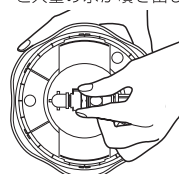


交換箇所から水が流れ出てくる場合がありますので、必ずシンク内で行なってください。

必ず守る 交換部品を取り付けた後は、シンク内で水漏れや各接続部のゆるみがないことを確認してください。



必ず守る 給水フレキは正しく取り付けてください。使用中に給水フレキが外れると大量の水が噴き出します。



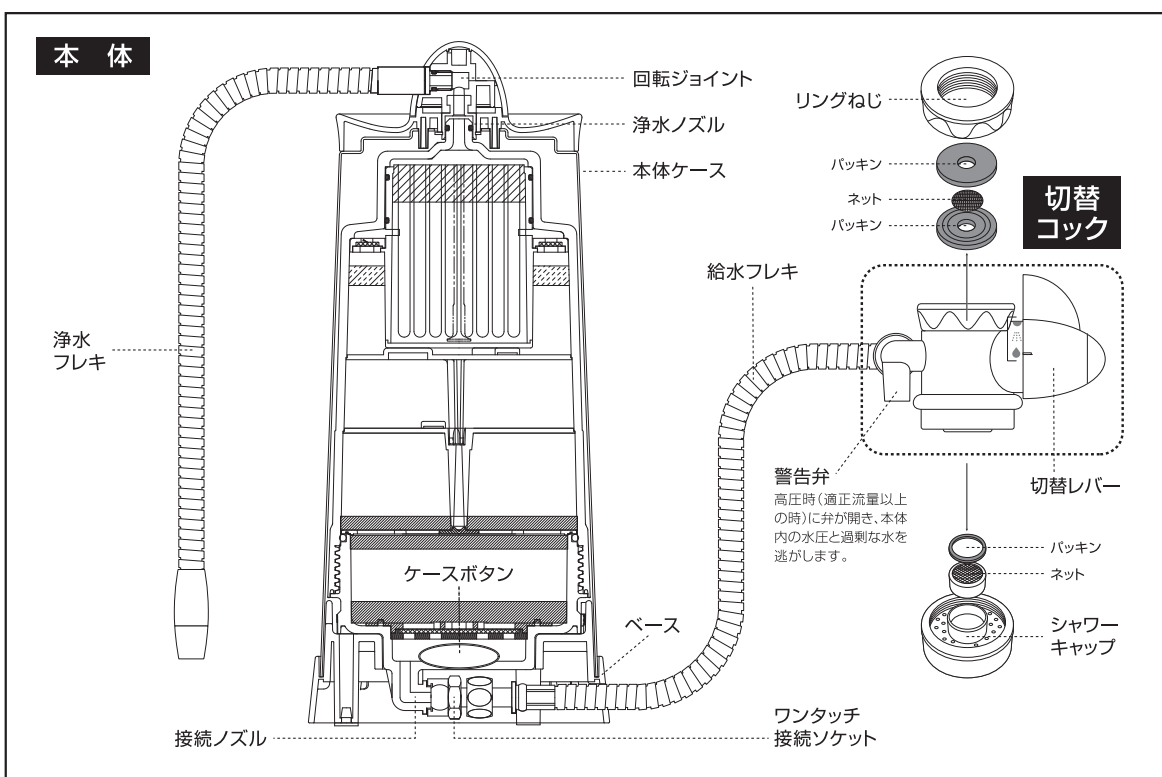
STEP 1

各部のなまえを確認しましょう

浄水器の本体や切替コックの各部のなまえを確認してください。取り付ける時に必要になりますので、しっかりと覚えてください。

STEP 2

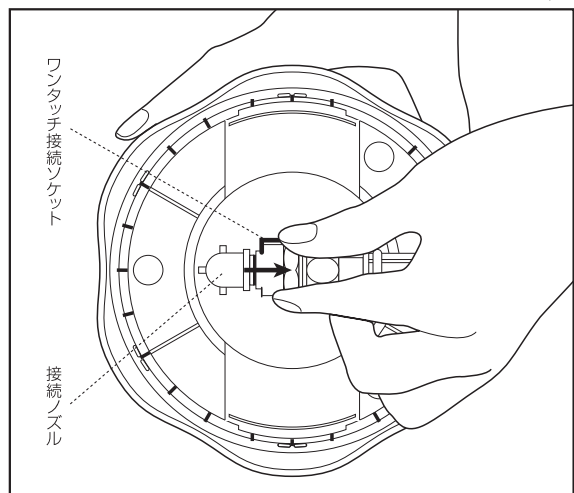
切替コックセットを交換しましょう



- 切替コックセットの交換は、交換説明書(本紙)の記述に従い、本体をシンク内に置いて行なってください。
- ゴムバックシム、アダプターなどは捨てずに続けて、ご使用ください。

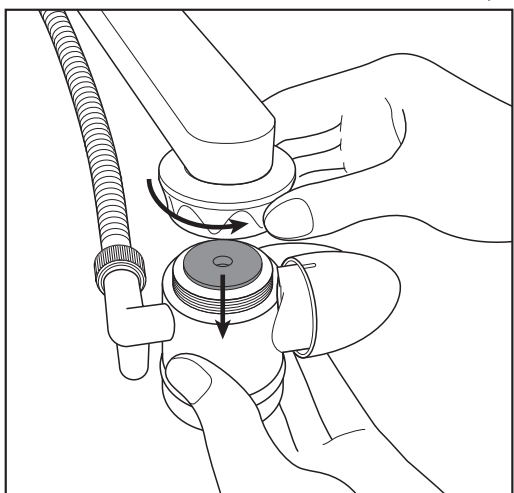
STEP 3

本体をゆっくりと倒し、ワンタッチ接続ソケット横のレバーを押しながら、カートリッジから給水フレキをまっすぐ引き抜き、本体を元に戻してください。



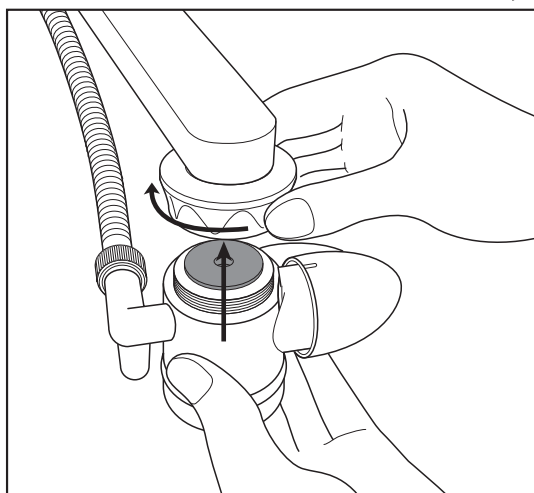
STEP 4

切替コックのリングねじを緩めて、切替コック本体を外してください。



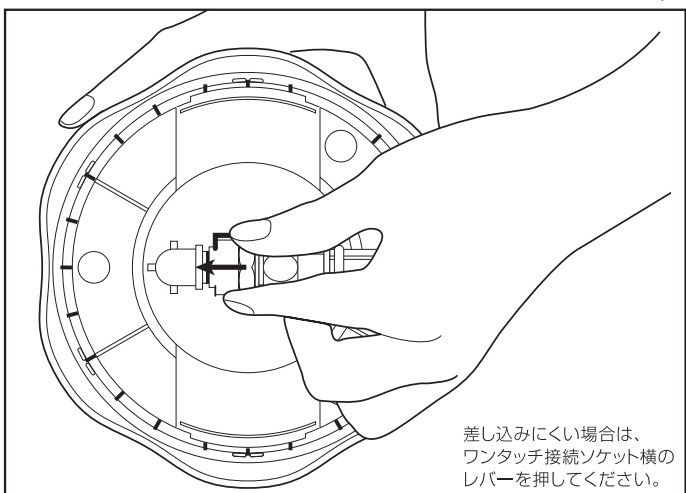
STEP 5

新しい切替コック本体を使用中のリングねじに垂直にあてがい、リングねじを回して締めてください。



STEP 6

もう一度本体をゆっくりと倒し、給水フレキ先端のワンタッチ接続ソケットをカートリッジの接続ノズルにカチッと音がするまでまっすぐ差し込み、本体を元に戻してください。



差し込みにくい場合は、ワンタッチ接続ソケット横のレバーを押しってください。