



コチャママ スパピュア  
コチャママ・シリーズ  
バスルーム用  
浄水器 CBJ-760

# 交換説明書

## 交換カートリッジ / CBJC-760

# ARSOA

お問い合わせ窓口

【コチャママ・シリーズ コールセンター】 株式会社アルソア 慧央グループ  
山梨県北杜市小淵沢町2961

0120-04-4912

お問い合わせ時間 9:30~17:00(土・日・祝日を除く、月曜日~金曜日)  
※携帯電話からもご利用いただけます。

\*本体内部に水が残っています。必ずバスルーム内の床に置いて、濡れてもよい服装で行なってください。

### 安全上のご注意

ここに示した注意事項は、製品を安全に正しくご使用いただき、お客様や他の人々への危害や損害を未然に防止するためのものです。また注意事項は、危害や損害の大きさと切迫の程度を明示するために、誤った取り扱いをすると、生じることが想定される内容を「**注意**」の表示にしています。

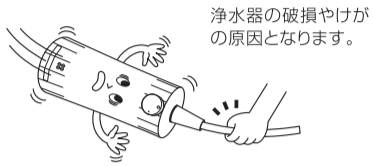
いずれも安全に関する重要な内容ですので、必ず守ってください。

**注意** 人が傷害を負う可能性及び物的損害の発生が想定される内容です。

**禁止** 記号は、禁止の行為であることを示しています。図の中や近くに具体的な禁止内容(左図の場合は分解禁止)が書かれています。

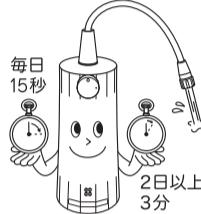
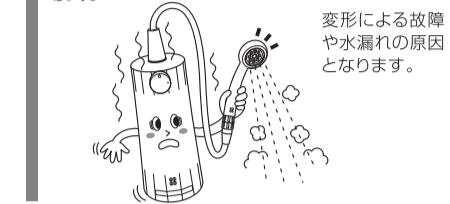
**必ず守る** 記号は、必ず守ってほしい行為(強制・指示)を示しています。

**禁止** 浄水シャワーホース、既設のシャワーホースなどを持って本体を持ち上げたり、引きずらないでください。



**必ず守る** 使い始めは15秒以上、浄水(湯)を流してから使用してください。2日間以上使用しなかった時は、3分以上浄水(湯)を流してから使用してください。

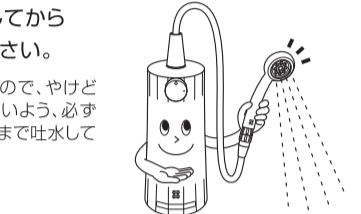
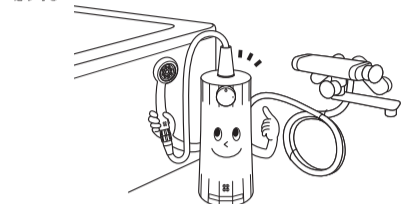
**必ず守る** 本製品は水温50℃以下で使用してください。



**必ず守る** 湯温が安定してから使用してください。

湯を使用しますので、やけどなどの事故がないよう、必ず湯温が安定するまで吐水してください。

**必ず守る** カートリッジの交換は、バスルーム内で行なってください。

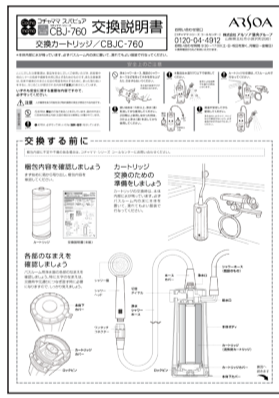
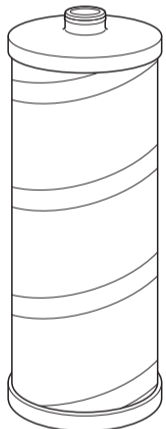


## 交換する前に

梱包内容に不足や不備のある場合は、コチャママ・シリーズ コールセンターにお問い合わせください。

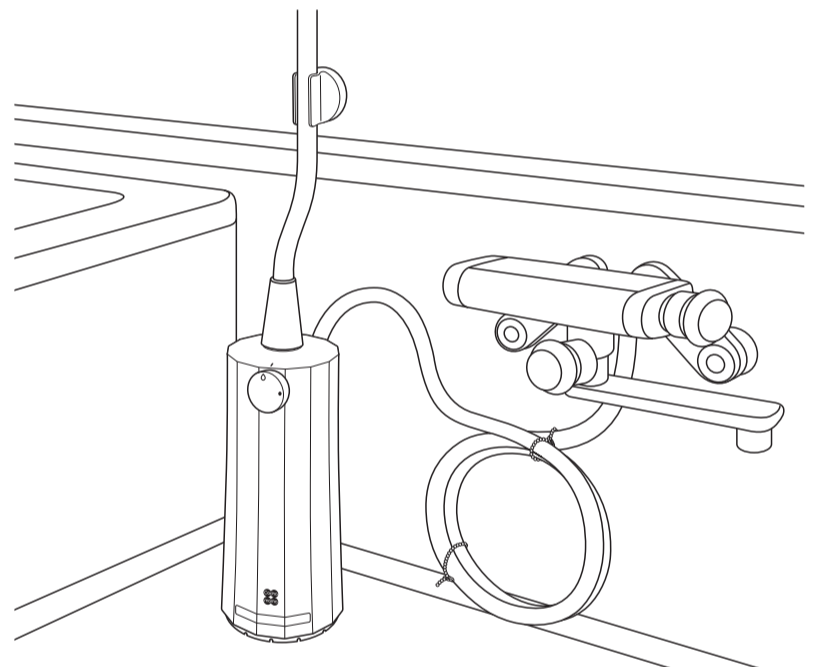
### 梱包内容を確認しましょう

まず始めに箱から取り出し、梱包内容を確認してください。



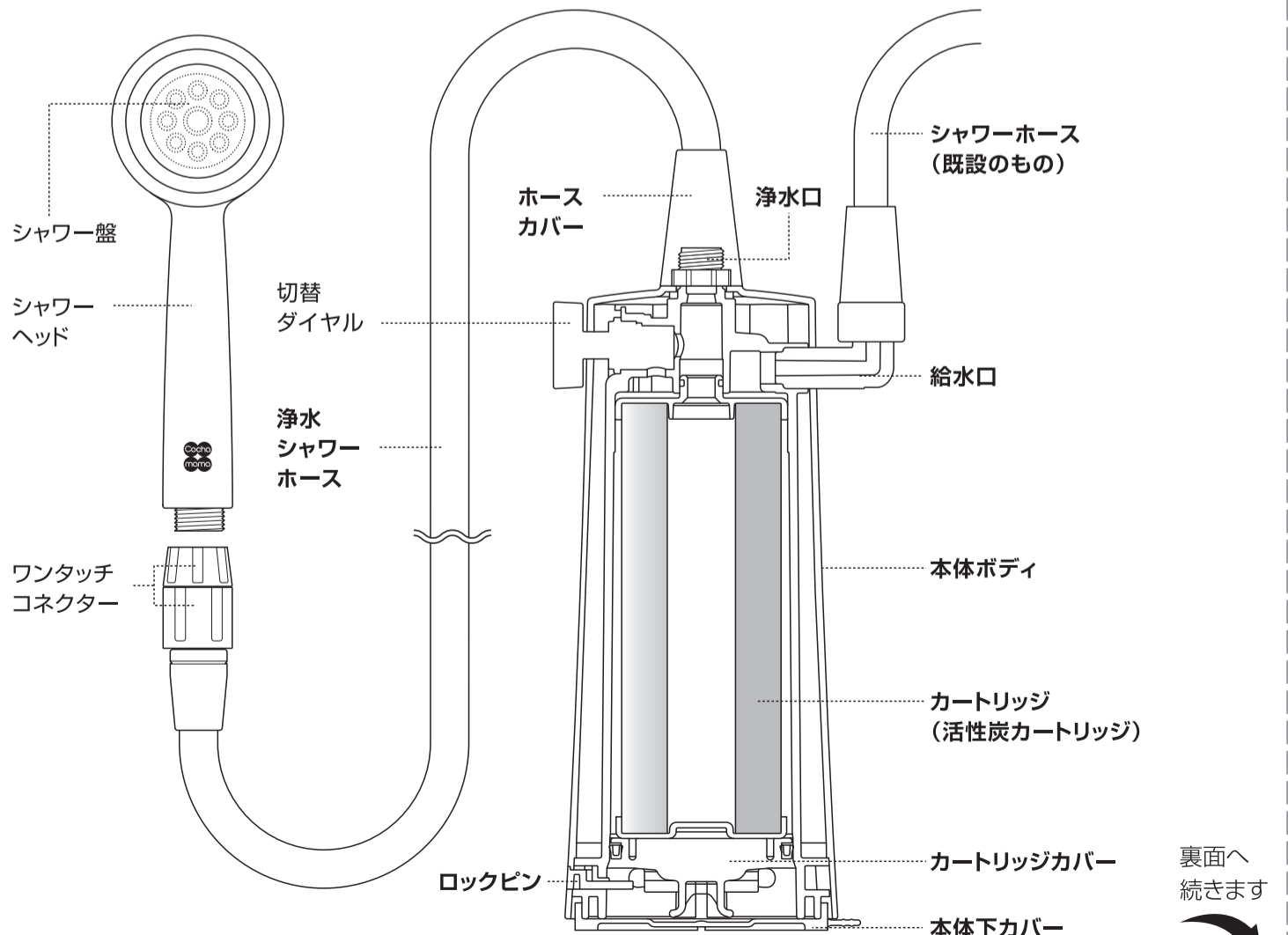
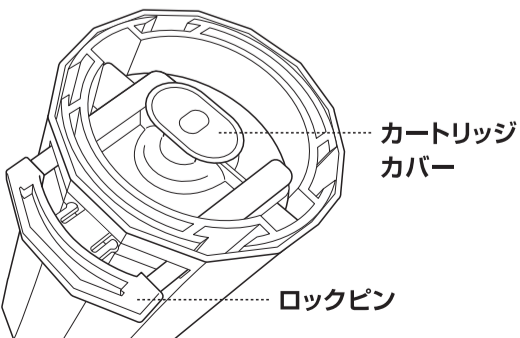
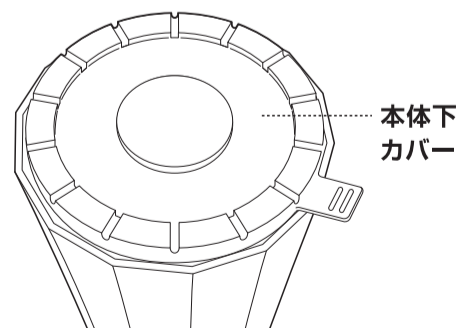
### カートリッジ交換のための準備をしましょう

カートリッジの交換時は、本体内部に水が残っています。必ずバスルーム内の床に本体を置いて、濡れてもよい服装で行なってください。



### 各部のなまえを確認しましょう

バスルーム用浄水器の各部のなまえを確認しましょう。特に太字のなまえは、交換時や元通りにつなぎ直す時に必要になりますので、しっかり覚えましょう。

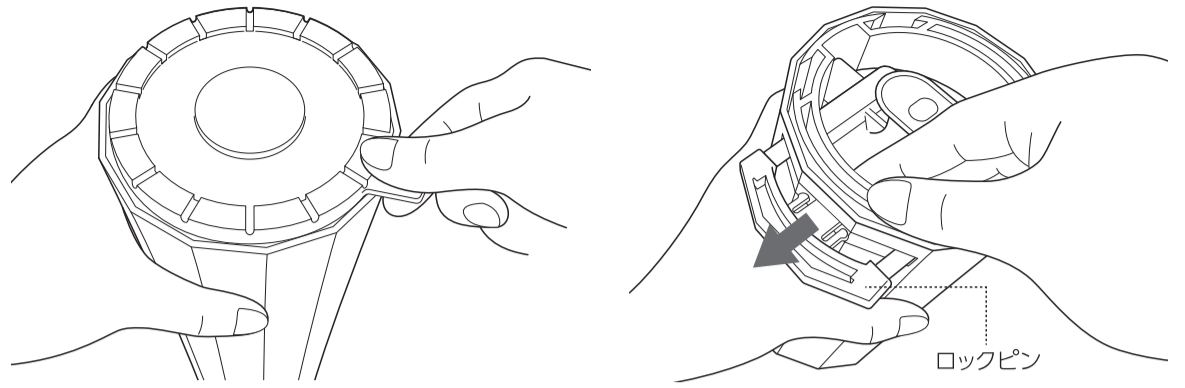


裏面へ続きます

**!** 注意 カートリッジ交換時は手が滑りやすくなっているため、けがのないようご注意ください。

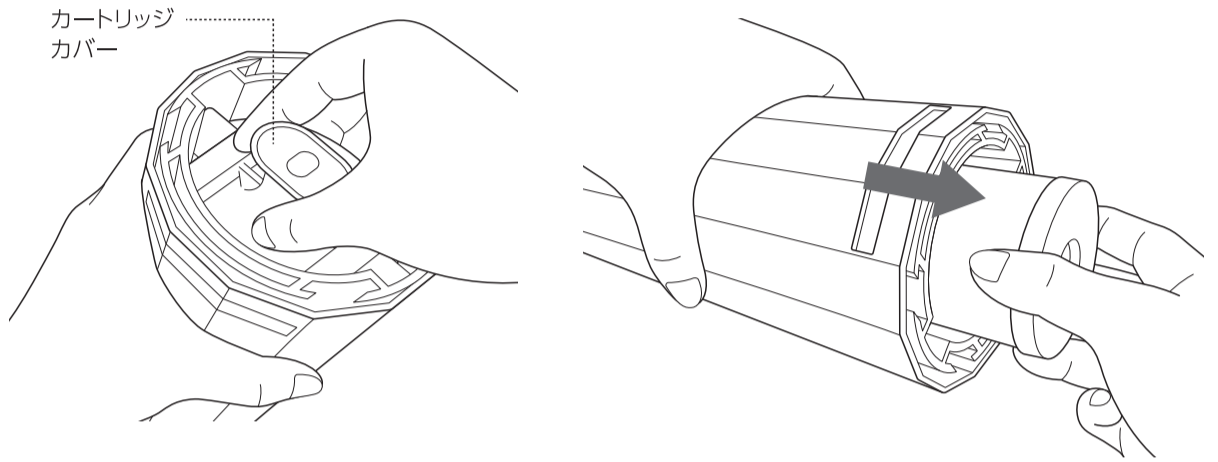
**STEP 1** 本体下カバーとロックピンを取り外しましょう

浄水器本体を逆さまにし、本体底部分の本体下カバーの取っ手を持って外してください。続いて本体内側からロックピンの出っ張りを押し出します。本体外側に押し出されたロックピンを引き抜いてください。



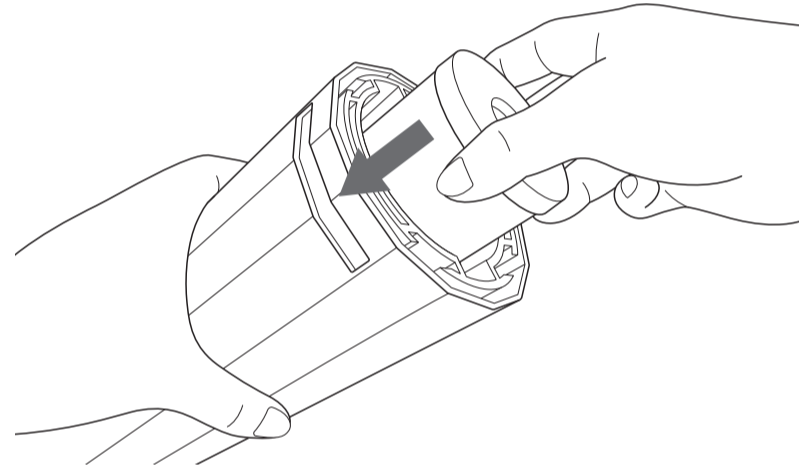
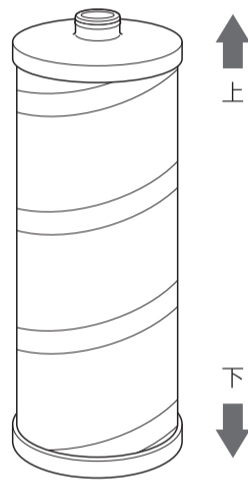
**STEP 2** カートリッジカバーを取り外しカートリッジを取り出しましょう

カートリッジカバーのハンドルを掴んで取り外してください。その後、カートリッジの頭を手で押さえて、出てくる水に注意しながら浄水器本体ボディを傾けて、内部からカートリッジを取り出してください。



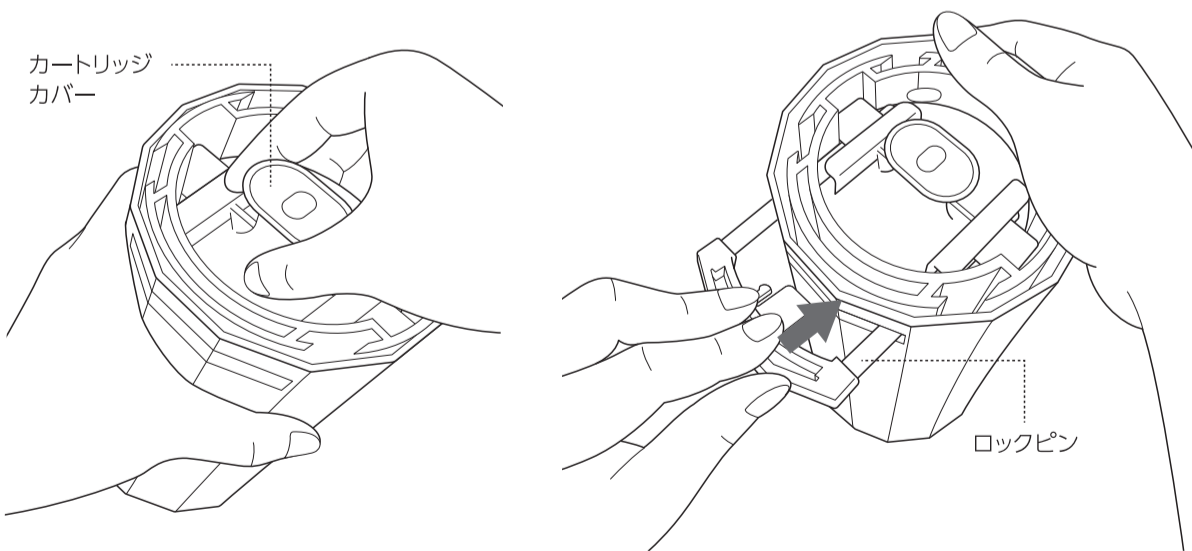
**STEP 3** 新しいカートリッジをセットしましょう

穴の開いている面を上にして、新しいカートリッジを浄水器本体ボディ内に奥までしっかり押し込んでください。



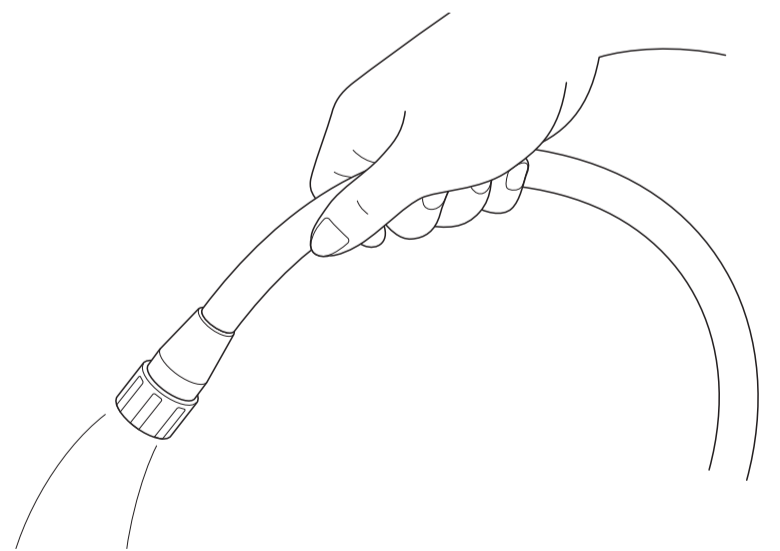
**STEP 4** 各カバー及びロックピンを取り付けましょう

取り外したカートリッジカバーのハンドルを持って元の位置にセットします。続いてロックピンをカチッと音がするまで押し込み、しっかりと本体下カバーを取り付けてください。



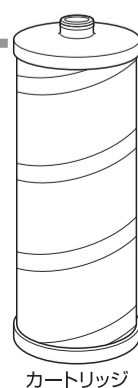
**STEP 5** ご使用前の通水／点検と確認を行ないましょう

取扱説明書の「ご使用前の通水／点検と確認」を必ず行なってください。



使用済みのカートリッジはご家庭で廃棄してください

アルソアでは環境への配慮から使用済みカートリッジの分別廃棄をお願いしています。使用済みカートリッジの水切りを十分に行なってください。その後、お客様がお住まいの地域の分別に従って廃棄してください。



材質 本体(ろ材)：繊維状活性炭、不織布  
上下プラスチック(ABS樹脂、PE)

**!** 注意

**!** 使用済みカートリッジは、分別廃棄してください。  
必ず守る